

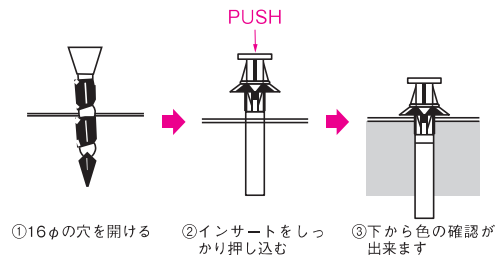
ボルト吊用インサート

デッキノコ (吹付用)



- ☆デッキプレート耐火被覆吹付用
- ワンプッシュで取付けが出来、抜群の固定力！
 - 16φの穴をあけ手で押し込み固定します。
 - 吹付厚60mmまで対応
- △W³/₈×40、50、一部カラーは受注生産

サイズ (H)	色	入数	ドリル径
W ³ / ₈ ×20	緑・赤・黄・白・青 オレンジ	250	16φ
W ³ / ₈ ×30		250	
W ³ / ₈ ×40		200	
W ³ / ₈ ×50		150	

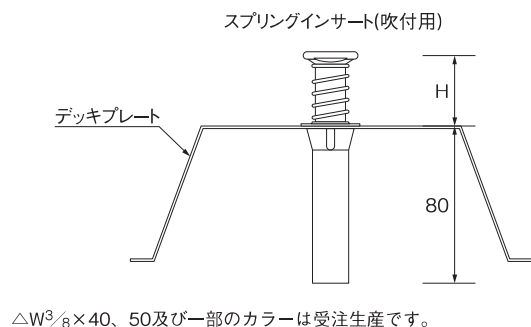


スプリングインサート (吹付用)



- ☆デッキプレート耐火被覆吹付用
- 16φの穴をあけ手で押し込み固定します。
 - カラーワッシャーの使用で、スラブの上下から色の確認ができます。

サイズ (H)	色	入数	ドリル径
W ³ / ₈ ×20	緑・赤・黄・白・青	300	16φ
W ³ / ₈ ×30		250	
W ³ / ₈ ×40		200	
W ³ / ₈ ×50		150	

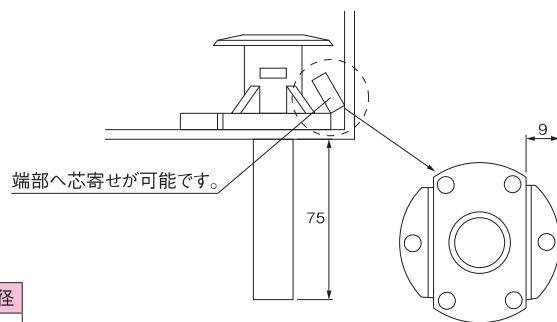


オールプラ デッキ吹付用



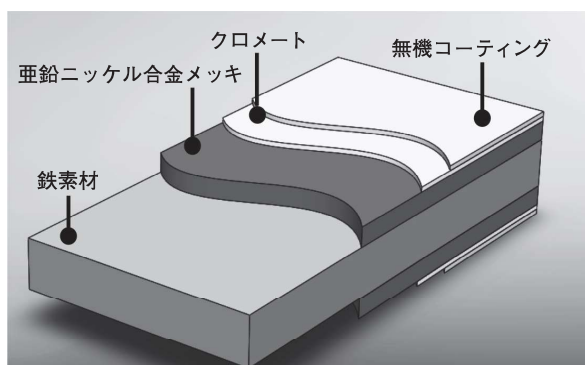
- 金属を一切使用していないので、結露の発生を抑制します。
 - ネジ本体は強化プラスチック。
 - シンプルかつ施工性に優れた形状
 - 16φの穴をあけて打込みます。
 - 50mm吹付けてもかかれません。
- △一部カラーは受注生産

サイズ×首下	色	入数	ドリル径
W ³ / ₈ ×75	赤・黄・青	250	16φ



新登場！【ネオメッキ】 △受注生産

- 耐食性抜群
塩水噴霧試験で溶融亜鉛（ドブメッキ）にも勝る耐食性を実現
 - ボルトの差し込みがスムーズ
ドブメッキ等メッキ厚によるボルトの引っ掛かりも無く施工性が向上
 - ドブメッキ部材と相性抜群
ステンレスにも負けない高耐食メッキがドブメッキ部材と使用可能に
- △デッキノコほか各インサートでの製作お問い合わせください。
- ※ご注意：ステンレス製品とユニクロ、ネオメッキ製品は接触すると電食が進行します。なるべく同種の金属をご使用ください。



塩水噴霧試験 比較表

	試験開始	48時間	173時間
ユニクロ		白錆発生 	赤錆発生
溶融亜鉛 (ドブメッキ)		白錆発生 	赤錆発生
ネオメッキ			